

Sollevatore telescopico TL35-70 100 V serie R

Telescopic

Dati tecnici

Prestazioni

Portata nominale	3500 kg
Capacità (ad altezza massima sugli pneumatici)	3500 kg
Capacità a sbraccio max	1500 kg
Altezza di sollevamento	6889.0 mm
Forza di strappo di inclinazione	6200 daN
Sforzo di trazione alla barra di traino	8000 daN
Portata massima	4002.0 mm

Tempi di ciclo

Sollevamento braccio	8.0 s
Abbassamento del braccio	6.0 s
Estensione del braccio	7.1 s
Retrazione	6.5 s
Carico	3.0 s
Scarico	2.7 s

Pesi

Peso scarico (pneumatici da 20")	7075 kg
Peso scarico (pneumatici da 24")	7215 kg

Motore

Marca/modello	Bobcat D34
Carburante	DIESEL
Potenza nominale (ISO 14396)	74.0 kW
Velocità nominale	2400.0 RPM
Coppia massima a 1400 giri/min	430.0 Nm
Numero di cilindri	4.0
Cilindrata	3.41 L

Impianto idraulico

Tipo di pompa	Pompa a ingranaggi con valvola LS
Capacità della pompa	100.00 L/min
Regolazione della pressione della valvola di sfogo	250.00 bar
Tipo di valvola di comando	A centro aperto con tecnologia Flow Sharing e Flow Compensator

Traslazione

Trasmissione	Impianto idrostatico con regolazione elettronica
Trasmissione principale	Motore idrostatico e cambio a 2 velocità

Trazione

Pneumatici standard	405/70-20 16PR TM R4
Gamma di bassa velocità - modalità tartaruga (24"/20")	6 / 5
Gamma di bassa velocità - modalità coniglio (24"/20")	11 / 10
Gamma di alta velocità - modalità tartaruga (24"/20")	16 / 14
Gamma di alta velocità - modalità coniglio (24"/20")	30 / 26
Gamma di bassa velocità - modalità tartaruga (24" / 20") - (Opzione alta velocità)	6 / 5
Gamma di bassa velocità - modalità coniglio (24" / 20") - (Opzione alta velocità)	12 / 10
Gamma di alta velocità - modalità tartaruga (24" / 20") - (Opzione alta velocità)	18 / 16
Gamma di alta velocità - modalità coniglio (24" / 20") - (Opzione alta velocità)	40 / 35

Freni

Freno motore	Idrostatico
Freno di stazionamento e di emergenza	Freno passivo
Freno di servizio	Dischi in bagno d'olio

Sterzo

Modalità di sterzo	2 wheel steering / 4 wheel steering / Crab-steering
--------------------	---

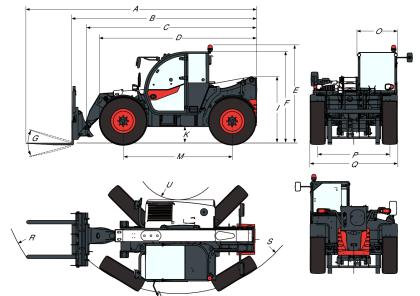
Capacità dei fluidi

Serbatoio carburante	138.00 L
Serbatoio Adblue®	28.80 L
Serbatoio idraulico	59.00 L
Impianto idraulico	105.00 L

Specifiche ambientali

Livello sonoro per l'operatore (LpA) (EN 12053)	73 dB(A)
Livello di potenza sonora in corrispondenza della postazione dell'operatore 2014/1322 Allegato XIII - 40 km/h : sportelli chiusi (sportelli aperti) (LpA)	75 dB(A)

Dimensioni

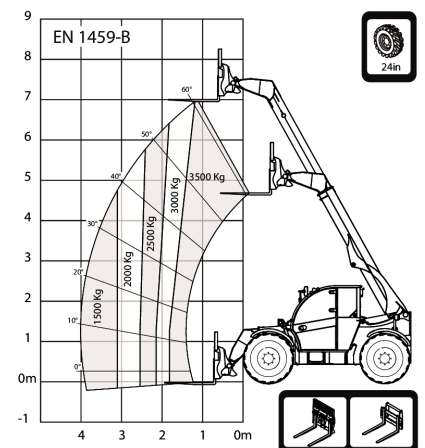
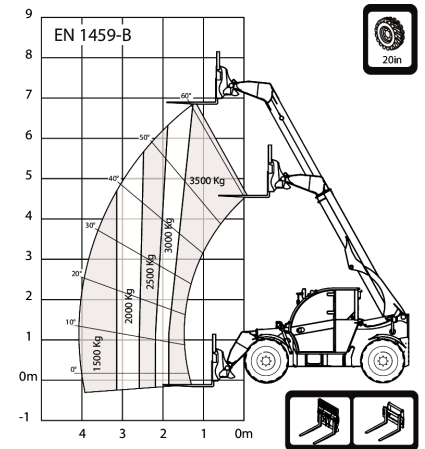


Values marked with * - 24" tyres

(A)	6074.0 mm	(K*)	430.0 mm
(B)	4869.0 mm	(L)	1356.0 mm
(C)	4763.0 mm	(M)	2870.0 mm
(D)	4058.0 mm	(N)	643.0 mm
(D*)	4145.0 mm	(O)	1013.0 mm
(E)	2503.0 mm	(P)	1895.0 mm
(E*)	2587.0 mm	(Q)	2300.0 mm
(F)	2373.0 mm	(R)	4925.0 mm
(F*)	2457.0 mm	(R*)	4925.0 mm
(G)	135.0°	(S)	3714.0 mm
(I)	1668.0 mm	(S*)	3714.0 mm
(I*)	1752.0 mm	(U)	1092.0 mm
(K)	346.0 mm	(U*)	1092.0 mm

Tabelle dei carichi

Tabelle dei carichi



Sollevatore telescopico TL35-70 100 V serie R

Telescopic
Dati tecnici

Livello di potenza acustica (LwA)
Vibrazione al corpo intero (EN 13059)

106 dB(A)
1.40 ms⁻²